



Handleiding Ordonantie

Versie 2020-1

Pagina	Model
3	K31/K11/G1889
5	Engelse Fal
7	Oostenrijkse Fal
9	Fal
11	FNC
13	G98
15	K98K
17	Garand
19	M14-M1A
21	MAS 36
23	Zweedse mauser
25	N'4MK1
27	L Enfield .303 British
29	SAFN
31	SIG 57
33	SIG 550/FAS90
35	Springfield 1903
37	US M1 Carabine
39	US 17
41	Black Rifle
45	Riemgebruik
48	Reglement

Technische fiche

K31/K11/G1889...



Mikorgaan

Origineel



Aangepast



Draagriem

Gemakkelijk te herkennen door de aanwezigheid van het Zwitsers kruis



4 kg et 4,5 kg (Gewicht van het wapen zonder munitie)

Calibre : 7,5 Suisse / 7,5mm x 55

Trekkerdruk min 1.5kg

Riem gebruik als draagriem

Technische fiche

Engelse FAL L1A1



Mikorgaan

Origineel



Elk ander type van mikpunt wordt beschouwd als aangepast of gewijzigd

Draagriem



4,2 Kg. (Gewicht van het wapen zonder munitie.)

Calibre : 7,62mm x 51 ou .308 Win

Trekkerdruk min 1.5 kg

Riem gebruik als draagriem

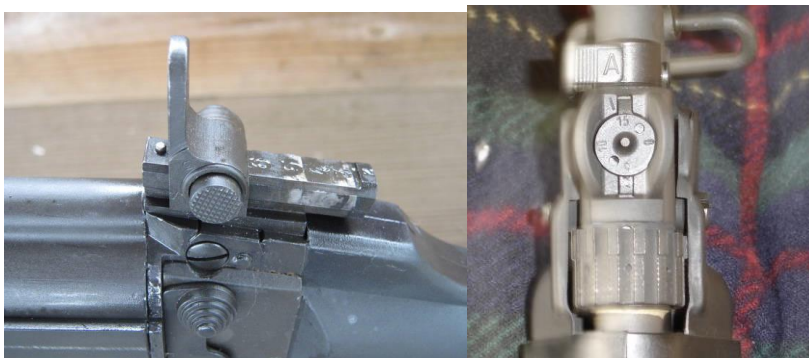
Technische fiche

Oostenrijkse FAL



Mikorgaan

Origineel



Elk ander type wordt beschouwd als aangepast of gewijzigd

draagriem



4,2 Kg. (Gewicht van het wapen zonder munitie.)
Calibre : 7,62mm x 51 ou .308 Win

Trekkerdruk min 1.5 kg

Riem gebruik als draagriem

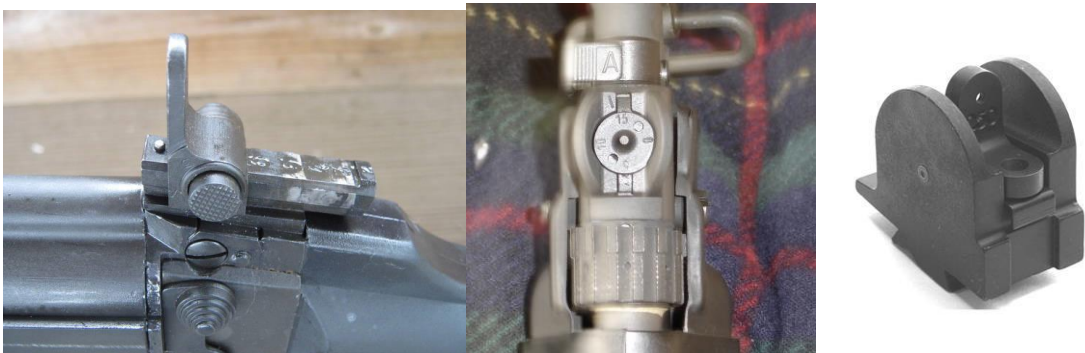
Technische fiche

FAL



Mikorgaan

Origineel



Elk ander type mikpunt wordt beschouwd als aangepast of gewijzigd

Draagriem



4,2 Kg. (Gewicht van het wapen zonder munitie)
Calibre : 7,62mm x 51 ou .308 Win

Trekkerdruk min 1.5 kg
Riem gebruik als draagriem

Technische fiche

FNC



Mikorgaan

Origineel





Elk ander mikpunt wordt beschouwd als aangepast of gewijzigd

Draagriem



3,8 Kg. (Gewicht van het wapen zonder munitie)
Calibre : .223 Remington ou 5,56mm x 45

Trekkerdruk min 1.5 kg

Riem gebruik als draagriem

Technische fiche

G98



Mikorgaan

Origineel hebben er 2 types bestaan ; het ene type werd glijbaan genoemd en het ander type was vlak zoals op de K98k.



Aangepast



Draagriem



4,1 Kg. (Gewicht van het wapen zonder munitie)
Calibre : 7,92 x 57 ou (of) 8mm Mauser

Trekkerdruk min 1.5 kg

Riem gebruik als draagriem

Technische fiche

K98k



Mikorgaan

Origineel




KEEP SHOOTING™

Aangepast



Draagriem



Gewicht van het wapen zonder munitie : tussen 3,9 en 4,3 kg afhankelijk van het type

Calibre : 7,92 x 57 ou 8mm Mauser

Trekkerdruk min 1.5 kg

Riem gebruik als draagriem

Technische fiche

GARAND



Mikorgaan

Origineel



Gewijzigd National Match



Draagriem

Hier worden 2 types voorzien : de dubbele lus en het geweven exemplaar



4,700 Kg (Gewicht van het wapen zonder munitie.)
Calibre : .30-06 Springfield

Trekkerdruk min 1.5 kg

Riem gebruik draagriem of dubbele lus

Technische fiche

M14 – M1A



Mikorgaan

Origineel



gewijzigde National Match



Draagriem

Drie types voorzien : de dubbele lus, deze in nylon en het geweven exemplaar.



4,100 Kg (Gewicht van het wapen zonder munitie.)

Calibre : .308 Winchester / 7,62mm x 51

Trekkerdruk min 1.5 kg

Riem gebruik Draagriem of dubbele lus

Technische fiche

MAS 36



Mikorgaan

Origineel



elk ander type van mikpunt wordt beschouwd als aangepast of gewijzigd

Draagriem



3,9 Kg. gewicht van het wapen zonder munitie

Calibre : 7,5 x 54mm

Trekkerdruk min 1.5 kg

Riem gebruik Draagriem

Technische fiche

Zweedse Mauser



Mikorgaan

Origineel



elk ander type van mikpunt wordt beschouwd als aangepast of gewijzigd

Draagriem



3,9 Kg. (gewicht van het wapen zonder munitie)

Calibre : 6,5mm x 55

Trekkerdruk min 1.5 kg
Riem gebruik als draagriem

Technische fiche

N°4Mk1

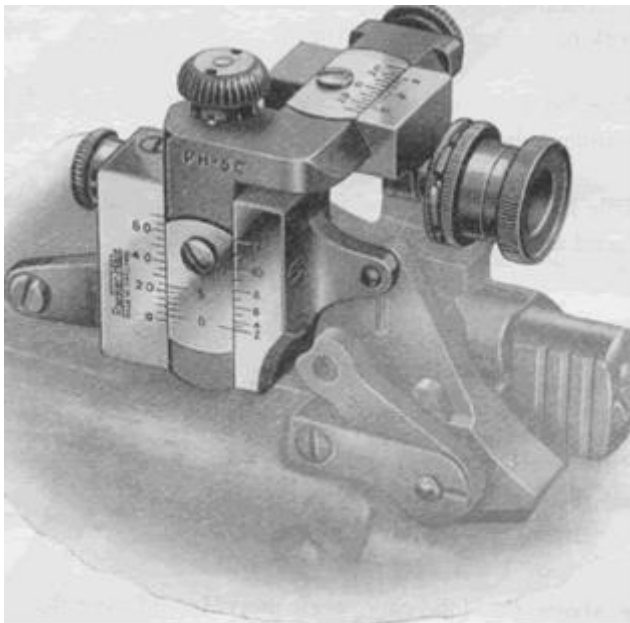


Mikorgaan

Origineel



Aangepast



Draagriem



4 Kg. (gewicht van het wapen zonder munitie)

Calibre : .303 British

Trekkerdruk min 1.5 kg

Riem gebruik als draagriem

Technische fiche

Lee Enfield Mk1

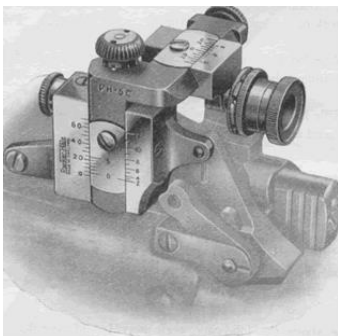


Mikorgaan

Origineel



Elk ander type mikpunt wordt beschouwd als aangepast of gewijzigd (voorbeeld))



Draagriem



4,4 Kg. (gewicht van het wapen zonder munitie)

Calibre : .303 British

Trekkerdruk min 1.5 kg

Riem gebruik als draagriem

Technische fiche

SAFN



Mikorgaan

Origineel



Elk ander type wordt beschouwd als aangepast of gewijzigd

Draagriem



4,3 Kg. (gewicht van het wapen zonder munitie)
Calibre : .30-06 Springfield, 8 x 57 JS, 7,65mm x 53

Trekkerdruk min 1.5 kg

Riem gebruik als draagriem

Technische fiche

SIG 57



Mikorgaan

Origineel



Elk ander type mikpunt wordt beschouwd als aangepast of gewijzigd

Draagriem



5,7 Kg. (gewicht van het wapen zonder munitie)
Calibre : 7,5x55mm

Trekkerdruk min 1.5 kg

Riem gebruik als draagriem

Technische fiche

Sig 550 / FAS 90



Mikorgaan

Origineel



Aangepast



Draagriem



4,1 Kg. (gewicht van het wapen zonder munitie)
Calibre : .223 Remington ou 5,56mm x 45

Trekkerdruk min 1.5 kg

Riem gebruik als draagriem

Technische fiche

SPRINGFIELD 1903



Mikorgaan

Origineel



Bescherming voor mikpunt

Elk ander type mikpunt wordt beschouwd als aangepast of gewijzigd

Draagriem

2 voorziene types : de dubbele lus en het geweven exemplaar.



3,900 Kg (gewicht van het wapen zonder munitie)
Calibre : .30-06 Springfield

Trekkerdruk min 1.5 kg
Riem gebruik als draagriem of dubbele lus

Technische fiche

US 17



Mikorgaan

Origineel





Aangepast



Draagriem



4,4 Kg. (gewicht van het wapen zonder munitie)

Calibre : .30-06 Springfield

Trekkerdruk min 1.5 kg

Riem gebruik draagriem of dubbele lus

Technische fiche

US M1 Carabine



Mikorgaan

Origineel



Elk ander type mikpunt wordt beschouwd als aangepast of gewijzigd

Draagriem

Er is slechts 1 type voorzien door het Amerikaans leger, geweven in groen of zwart.



2,5 Kg (gewicht van het wapen zonder munitie)
Calibre : .30M1 Carabine

Trekkerdruk min 1.5 kg

Riem gebruik als draagriem

Technische fiche

Black Rifle

AR15/M16



HK 416 5,56 mm



HK 417 7,62 mm



SIG MCX



FN SCAR 5,56 mm



FN SCAR 7,62 mm



Smith & Wesson MP-15 5,56 mm



Smith & Wesson MP-10 7,62 mm



Mikorgaan

Gezien de grote diversiteit van mikpuntsystemen, zullen deze allen worden aanvaard op voorwaarde dat ze mechanisch zijn en niet optisch.

Draagriem

(Gezien de grote diversiteit van militaire draagriemen voor dit type wapen, zullen deze allen worden aanvaard, op voorwaarde dat ze voldoen aan de voorschriften inzake draagriemen)

NB : Deze categorie is voortdurend onderhevig aan veranderingen en er kunnen steeds nieuwe wapens worden toegevoegd.

Gebruik van de draagriem



Toegestaan met handschoen.



Schiethandschoen verboden.



Handschoen toegelaten voor wapenriem met dubbele lus.



Toegelaten – bovenaanzicht gebruik dubbele lus



Wapenriem vastgemaakt aan de arm met behulp van een schietvest is verboden.



Close-up van hoe het vastmaken aan de arm verboden is.

Reglement Ordonantie Geweer

1. Wetgeving

- 1.1. De gebruikte wapens moeten wettelijk bijgehouden worden volgens de wet van 09/06/2006 de schutters moeten in het bezit zijn van de originele vergunning zijnde model 4 of Model 9 of een uitleenformulier met originele vergunning van het wapen voor de desbetreffende wedstrijddag

2. Veiligheid

- 2.1 Elke schutter is verantwoordelijk voor zijn materiaal: wapens, munitie zullen niet achtergelaten worden op de schietstand zonder bewaking
- 2.2 Als er tijdens het vuren een gepercuteerde kogel niet afgaat zal de schutter één minuut zijn wapen richting doel houden en de baancommissaris verwittigen , na deze minuut en met toestemming van de baancommissaris mag de munitie verwijderd worden en kan de schutter zijn wedstrijd verder zetten . Bij herhaling zal de schutter uit wedstrijd gehaald worden .

Elke persoon zal zich op minstens 5 meter achter de deelnemers en de schutters moeten zetten Geen enkele andere aanwezigheid zal getolereerd worden buiten de organisatoren baancommissarissen en schutters

3. Wapens

- 3.1 Enkel de wapens die gediend hebben tot bewapening van het leger of reguliere troepen zijn toegelaten Trainingswapens in **.22 zijn niet toegelaten**
- 3.2 De bajonet en/of tweepoot zijn toegelaten indien ze integraal deel uitmaken van het geweer en er niet van verwijderd kunnen worden
- 3.3 Halfautomatische geweren moeten als dusdanig functioneren. Her wapenen als bij een repeeregeweer is verboden. Indien het geweer voorzien is van een systeem voor stuwgasrecuperatie, moet het ingeschakeld zijn .
- 3.4 Voor alle soorten wapens : zijn de originele laders en clips te gebruiken de laders moeten maximaal geladen worden met een beperking van maximaal 10 patronen

3.5 Het is verboden de wapens te verzwaren door toevoeging van gewicht

4. Visier

- 4.1 Enkel de originele mikorganen zijn toegelaten in de categorie 10.2.1 - 10.2.2 en 10.2.3. Richtkijkers met of zonder vergroting zijn verboden in alle categorieën
- 4.2 De visierapparaten zoals de dieopter, en richttunnels zijn niet toegelaten in categorie 10.2.1-10.2.2-en 10.2.3. Als dit het geval is zal het wapen automatisch worden gerangschikt onder categorie 10.2.4
- 4.3 Als de mogelijkheid bestaat, dan mag de schutter tijdens de proef en wedstrijdschoten zijn richtmiddelen bijstellen

5. Kalibers

- 5.1 De wapens zullen in hun originele staat van kaliber moeten verkeren. Andere munitie mag gebruikt worden indien het projectiel identiek is aan het nominale kaliber

Voorbeeld : een Fal in 7.62 NATO mag een nieuwe loop hebben waarvan het kaliber .30 in 300 Savage is of de 307 winchester. Een Mauser in 8x57JS nieuwe loop in 8x57 JRS of in 8x60 De jachtkalibers zoals de 243 winchester 7-08 270 winchester zullen automatisch in categorie 10.2.4 geplaatst worden

Geweren met een andere loop zijn toegelaten indien de nieuwe loop niet van het type match of zware loop is

- 5.2 De projectielen zullen van het type FMJ {full metal jacket} zijn. Als de munitie niet meer gecomericialiseerd is dan zijn loodprojectielen van het juiste kaliber toegelaten

6. Trekker

- 6.1 De originele trekkerdruk moet behouden blijven, maar minimaal 1500 gram bedragen

7. Riemen

7.1 Enkel de originele of kopieën van de draagriemen zijn toegestaan

7.2 Bij elk wapen hoort zijn riem draagriem en of dubbele lus riem

De dubbele lus is enkel en alleen toegelaten indien het wapen er origineel van voorzien is

[US Krag Jorgensen Springfield 1903 Garand enz.) zie technische fiches

7.3 De draagriemen zullen op 2 punten van het wapen vastgemaakt worden en niet vastgemaakt aan de arm van de schutter met een haak de riem zal door een ring geschoven worden

(Grenadiere) met uitzondering van de dubbele lus zie technische fiche van de riem

8. Uitrusting

8.1 Het is verboden voor de schutter om zich aan te melden in een volledige militaire tenue

8.2 De schiet vesten die gebruikt worden in de kampioenschappen volgens ISSF regels zijn

Verboden. Alleen de vesten gemaakt van een dunne stof (katoen of vlas) met verstevigingen aan de ellebogen en of schouders zijn toegelaten, de smoke vest type ABL is toegestaan

8.3 De schiethandschoen volgens ISSF. Regels is verboden

8.4 Een vloertapijt is toegestaan

8.5 Schieten met ondersteuning is verboden (bijvoorbeeld zandzak bipod)

9. Ligpositie

- 9.1 De schutter mag zich strekken op de grond van de schietpost of schiettapijt die ter beschikking staat of het zijne is. Hij mag gebruik maken van het tapijt om zijn ellebogen op te laten rusten
- 9.2 de karabijn moet met twee handen vastgehouden worden één hand aan het voorhout één hand aan de handgreep bij de trekker en kaak tegen schouderstuk voorarm onder minimaal 30°
- 9.3 De karabijn mag vastgehouden worden ondersteund met draagriem of dubbele lus zie technische fiche maar mag niet in contact komen met kledingstukken van de rechter (voor linkse schutter) of linker arm van de rechtse schutter
- 9.4 Geen enkel deel van de karabijn mag in contact zijn met de riem
Of bevestigingsmiddelen .
De karabijn mag op geen enkele object (lader magazijn tapijt vloer.....) steunen of raken
- 9.5 De voorarm alsook de mouwen van de schietjas of van het kledingstuk onder de elleboog moeten zichtbaar van de grond zijn. De as van de voorste arm van de schutter tegen de riem moet minstens 30° boven de horizontale zijn .

10. Wedstrijd verloop

- 10.1 tijdens de inschrijving zullen alle schutters een inschrijvingsformulier moeten invullen
- 10.2 Alle schutters moeten zich aanmelden aan de inschrijvingstafel en hun wapens en munitie ter controle aanbieden aan de baancommissaris waar bepaald word in welke categorie deze thuishoort
- 10.2.1 Grendelgeweer enkelschot
- 10.2.2 Semiautomatische wapens voor 1950 gefabriceerd
- 10.2.3 Semiautomatische wapens na 1950 gefabriceerd met uitzondering van de AR-15/M16 AR-10 evenals hun kopieën (voorbeeld HK46 HK 417 S&W M&P 15 S&W M&P 10 FN SCAR SIG MCX)

10.2.4 Aangepast

Wapens die in geen enkele categorie geplaatst kunnen worden met (kaliber ,origineel of gewijzigd) . gebruik door de troepen .Voorbeeld HK46 ,HK 417 ,S&W M&P 15, S&W M&P 10, FN SCAR ,SIG MCX en hun kopieën . **kaliber .22 is niet toegelaten**

10.2.5 Black rifle karabijn type AR-15/M16 AR-10 Evenals hun kopieën (HK46 HK 417 S&W M&P 15 S&W M&P 10 FN SCAR SIG MCX)

10.3 Alle schutters moeten het nieuwe reglement lezen en zich eraan gedragen met goede Wil en vriendschap

10.4 De controle van de doelen zal uitgevoerd worden volgens de ISSF regels

10.5 Het gebruikte doel zal C50(52x52) op 100 meter zijn

10.6 De wedstrijdtijd met max 10 proefschoten en 20 wedstrijdshoten zijnde 10 per kaart inbegrepen zal 30 minuten zijn

10.7 Een observatiekijker voor bekijken van de inslag is toegelaten

10.8 Om de doelen te verwisselen is een doelaanduider toegelaten die in de put de kaarten kan wisselen en op vraag van de schutter de inslagen tijdens de proef kan aanduiden

10.9 De medailles zullen per wapencategorie worden toegekend en niet per leeftijdsklasse zoals in andere kampioenschappen.

11. Geschillen en sancties

11.1 Ingeval van een geschil, zal alleen de organisator of vertegenwoordiger van de federatie of organiserende club kunnen oordelen

11.2 De sancties worden onmiddellijk opgelegd door de organisator en kunnen meteen gemeld Worden als volgt

11.3 Waarschuwing : Deductie van 2 Punten in de laatste serie voor alle Overtredingen en niet naleven van de geldende reglementen

Bijvoorbeeld : niet geladen van het magazijn laders clips met meer of minder kogels dan voorzien, wapen niet correct gebruikt (riem ,lader, steuning op de voorarm ...) De schutter zet zijn wedstrijd verder na het corrigeren van de tekortkomingen

het bijhouden van de deductie voldoet aan de ISSF regels en word overgemaakt een het classificatiebureau

11.4 Diskwalificatie

Al de veiligheidsincidenten (manipulatie van het wapen ,herladen schieten wapen vergrendelen) zonder toestemming zal een diskwalificatie als gevolg hebben een diskwalificatie word ook automatisch opgelegd na een tweede waarschuwing van niet naleving van de regels de diskwalificatie voldoet aan de ISSF regels en word overgemaakt aan het classificatiebureau

Dit document is onderhevig aan wetgeving en aanpassingen en kan in die mate altijd aangepast worden